

TÍTULO II - REGULAMENTO TÉCNICO E DESPORTIVO DAS ESCALAS ESCALA 1/8 PISTA

(Art.º 1º n.º 1 alínea b) do R.T.D.)

CAPÍTULO I - REQUISITOS GERAIS

Art.º 1º - Requisitos das Pistas

1. PISO: O piso das pistas deve ser de asfalto sem nenhuma protecção ou de betão liso com as juntas alisadas.
2. LIMITES:
 - Largura mínima: 4 metros (entre as linhas de marcação)
 - Largura máxima: 6,50 metros.
 - Comprimento mínimo: 200 metros (aconselhável entre 240 e 300 metros).
3. TRAÇADO DA PISTA: O traçado da pista deve incluir curvas à esquerda e à direita e deve ter uma recta de comprimento mínimo de 45 metros.
4. LINHAS DE MARCAÇÃO: As linhas de marcação devem ter entre 8 a 10cm de largura, pintadas a branco ou amarelo e devem estar a cerca de 20cm dos separadores da pista. A linha de partida/chegada deve estar pintada a toda a largura da pista, de preferência em frente da posição de registo dos tempos. Um traço descontínuo pode ser pintado a meio da recta maior para facilitar a visão. Nenhuma outra linha pode ser pintada nas curvas para além das guias das margens.
5. GRELHA DE PARTIDA: As partidas para as sub-finais e final são do tipo "Fórmula 1" devendo ser pintada uma grelha de partida de preferência numa zona recta. Duas colunas de caixas numeradas deverão ser pintadas na pista, com 2 mts de separação entre elas (distância ente a linha do n.º 1 e do n.º 3 deve ser de 4 metros). Uma coluna com os n.º 1, 3, 5...11 de um lado da pista e com os n.º 2, 4, 6...10 do outro.

CAPÍTULO II - DAS PROVAS

Art.º 2º - Provas de Âmbito Nacional

1. A competição de âmbito nacional da **escala 1/8 Pista** compreende o Campeonato Nacional e Taça de Portugal (prova única). O Campeonato Nacional é composto por um número de provas pré determinado, contando para a Classificação Geral todas as provas menos uma. Sendo o resultado a excluir o pior resultado realizado durante o Campeonato. Pode ser considerado pior resultado a ausência na prova. No Campeonato Nacional e Taça de Portugal a inscrição é aberta a todos os pilotos possuidores de Licença Desportiva Nacional.
2. ÁRBITROS: Em provas do Campeonato Nacional e Regional as organizações têm que providenciar para que esteja presente 1 árbitro.
3. PISTADORES: Só os pilotos ou mecânicos podem pistar e devem fazê-lo na manga seguinte à sua. A 1ª manga será pistada pelos pilotos da última manga. Os 7 pilotos apurados directamente para a semifinal B pistam a primeira Sub-final B. Os 7 pilotos apurados directamente para a semifinal A pistam a primeira sub-final A. Nas Sub-finais seguintes os pilotos eliminados da série B anterior pistam a série B seguinte, os pilotos eliminados da série A anterior pistam a série A seguinte. A final será pistada pelos 7º, 8º, 9º e 10º classificados das duas semifinais. Os pistadores não podem efectuar reparações nos carros. Devem usar luvas ou outro material de protecção, a ser colocado à disposição pela organização e devem permanecer nos seus postos (previamente marcados) durante a corrida, à excepção daqueles que se encontrarem em movimento. No caso de um piloto ou o seu substituto não se encontrar a pistar ser-lhe-á retirada a sua melhor manga do dia (realizada ou a realizar). No caso das Sub-finais ser-lhe á atribuído o último lugar da série em que participou, ficando impedido de participar na eliminatória seguinte, caso se tenha qualificado. Caberá ao Director de Prova seleccionar pistadores nos casos em que o seu número seja insuficiente. Quando não houver no mínimo 20 pilotos participantes, a partir das Sub-finais os pistadores não são permitidos. Os mecânicos farão o seu papel na pista.

Art.º 3º - Horário das Provas

1. CAMPEONATO NACIONAL E TAÇA DE PORTUGAL
As provas serão realizadas ao Domingo, sendo o Sábado anterior destinado aos Treinos Livres. As provas terão 4 séries de qualificação. O apuramento para a final será do tipo "Árvore de Natal".
2. Aquando do depósito de rádio e de acordo com o **ponto 2 do Art.º 19º capítulo VII do Regulamento Geral**, não se poderão realizar mais Inscrições. Após as 8h30m, deverão ser afixadas as mangas, já não se podendo realizar qualquer alteração.
Horário para Sábado:
 - 14.00h - Treinos Livres
 - Verificações TécnicasDurante os Treinos Livres será colocado à entrada do palanque um quadro de frequências onde o piloto colocará a sua frequência quando estiver a treinar. Quando terminar o treino o piloto deve apagar a respectiva frequência. Não respeitar esta regra, implica a atribuição de um aviso de prova.
Horário para Domingo:
 - 09:00h - Abertura das instalações
 - 09:30h - Depósito de rádios
 - 09:45h - Reunião de Pilotos
 - 10:00h - Início das Séries de Qualificação
 - 13:00h - Intervalo para Almoço
 - 14:00h 1/8 Final A e B
 - 14:55h - 1/4 Final A e B

15:50h - Semifinais A e B

17:05h - Final

18:10h - Entrega de Prémios

Este horário serve apenas de referência, uma vez que os horários deverão ser elaborados mediante o número de pilotos inscritos.

Art.º 4º – Qualificações

1. Nas provas dos Campeonatos Nacionais e Taça de Portugal as mangas serão constituídas por um máximo de 10 pilotos, sendo organizadas em função do seu posicionamento no Ranking Nacional.
2. As mangas de qualificação terão a duração de 7 minutos, mais o tempo para terminar a última volta com o máximo de 45 segundos. Existe a obrigatoriedade de entrar na Zona de Reabastecimento para reabastecer ou simular o reabastecimento.
3. A partida para as mangas de qualificação é dada pela ordem seguinte:
1ª série 1,2,3,4,5,6,7,8,9,10
2ª série 4,5,6,7,8,9,10,1,2,3
3ª série 7,8,9,10,1,2,3,4,5,6
4ª série 10,9,8,7,6,5,4,3,2,1
4. As mangas de qualificação realizam-se por ordem decrescente.
5. Deve existir um intervalo de 3 minutos entre o fim de uma manga e o começo da manga seguinte. Também deve existir um mínimo de 2 minutos entre a entrega do transmissor e o início da manga.
6. A partida será dada das boxes, com um aviso sonoro para o início da manga, quando faltar 1 minuto, aos 30 e aos 10 segundos.
7. É obrigatório que cada piloto faça pelo menos uma volta numa das séries para conseguir o apuramento para as Sub-finais.
8. O carro termina quando passa a linha de chegada após ter sido dado o sinal sonoro. O carro deve regressar imediatamente à Zona de reabastecimento (Boxes) e não pode atrapalhar os carros ainda em prova.
9. Após a realização da última manga de qualificação será elaborada a Classificação Geral após Mangas com base no melhor resultado obtido (maior número de voltas no menor tempo), não havendo pilotos apurados directamente para a Final.
10. Quando existir dificuldade de julgamento do estado da pista ou quando não for possível oferecer condições a que todos os pilotos possam correr em pista seca, o director de prova em conjunto com os árbitros podem decidir parar a manga ou cancelar uma série de mangas por completo.
11. Durante o decorrer das Qualificações têm que ser feitas as Verificações Técnicas a todos os carros. Não podem existir carros que após o fim das séries de qualificação tenham ainda por realizar a sua verificação Técnica.

Art.º 5º -Sub-Finais e Finais

1. A duração das sub-finais será de 20 minutos e a final de 45 minutos.
2. De cada sub-final inferior serão apurados para a seguinte os 3 primeiros classificados de cada série.
3. Nas sub-finais será sempre realizada primeiro a série B seguida da série A.
4. Quando não houver no mínimo 20 pilotos participantes, a partir das sub-finais os pistadores não são permitidos. Os mecânicos farão o seu papel na pista.
5. Das Semi-finais para a Final serão apurados os quatro primeiros classificados de cada semi-final mais dois dos restantes pilotos, que tenham realizado os dois melhores tempos do cômputo geral das duas semifinais.
6. Em caso de uma ou ambas Semifinais serem corridas com chuva então serão apurados os cinco melhoreis classificados de cada Semifinal.
7. Não será dada autorização para mudanças entre as Sub-finais A e B.
8. Em caso de apuramento com "CHUVA" o 1º classificado da Semifinal A ocupará o 1º lugar na grelha de partida para a Final e o 1º da Semifinal B o 2º lugar e assim sucessivamente.
9. Deve ser efectuada uma verificação de frequências antes do começo da Final.
10. Durante as Sub-finais e Final, é permitido a presença na Zona de reabastecimento (Boxes) de dois mecânicos por piloto.
11. Durante as Sub-finais e Final, todos os pilotos devem efectuar uma volta à pista de modo a verificar as frequências e os transponders dos carros. Será dada ordem de partida um a um pelo Director de Prova.
12. SITUAÇÃO de CHUVA: No caso de diferentes condições atmosféricas durante as sub-finais e semifinais, a Classificação Final será a seguinte: O 6º classificado da semifinal A e o 6º classificado da semifinal B ficarão ambos no 11º lugar da Classificação Geral Final, o 7º classificado da semifinal A e o 7º classificado da semifinal B ficarão ambos no 13º lugar da Classificação Geral Final e assim sucessivamente. O mesmo se passando nas Sub-finais. O Director de Prova e o(s) árbitro(s) são em conjunto os responsáveis pela interrupção da prova em caso de chuva. Na folha de resultados o Director de Prova ou um comissário nomeado deve escrever a palavra "CHUVA" quando a série decorrer sob condições de piso molhado. Nos registos de prova correspondente (no computador) também deve ser assinalado. As séries são normalmente consideradas como "CHUVA 2" quando a média dos tempos por volta forem cerca de 20% mais lentos que antes, devido a chuva ou humidade na pista.

CAPÍTULO III - DOS PROCEDIMENTOS DE CORRIDA

Art.º 6º - Procedimento dos Pilotos

1. Assim que o Director de Prova o permita o Piloto deve recolher o seu rádio, ligá-lo e colocar o carro na linha de partida.

2. Os pilotos devem permanecer de pé junto aos seus números no palanque durante as mangas, Sub-finais e Semifinais. Os mecânicos devem ficar, nas boxes, por baixo do local do piloto.
3. Na final, os pilotos com o número mais baixo, podem escolher a posição no palanque e os mecânicos ficam no número que fica por baixo dessa posição.

Art.º 7º - Procedimentos de Partida

1. Nas partidas para as Sub-finais e Final, dos 10 segundos até aos 3 segundos antes da partida será efectuada uma contagem decrescente através do sistema sonoro, bastante audível. Aos 3 segundos antes da partida o Director de Prova baixará a bandeira de partida anunciando "Mecânicos fora". Neste ponto, os carros serão libertados pelos mecânicos, nunca mais lhes podendo tocar. Passados os 3 segundos a bandeira estará completamente para baixo, e soará um sinal sonoro dando início à Sub-final ou Final.
2. Os carros devem permanecer nas linhas, sem que qualquer parte toque a linha de partida.
3. O sinal de partida oficial accionará também os Sistemas de Cronometragem.
4. O carro poderá iniciar a corrida do corredor da zona de reabastecimento depois de iniciada a corrida e ter sido dada ordem por um comissário de prova. Esta ordem só será dada após todos os restantes carros terem já passado pela zona de saída do corredor da Zona de Reabastecimento.

Art.º 8º - Verificações Técnicas

1. As verificações técnicas devem incluir uma verificação profunda do carro. É obrigatória a marcação do chassis. Durante as séries de qualificação devem ser feitas verificações de forma aleatória ao limite da altura, tubo de escape, carroçaria, asa traseira e filtro de ar (INS- Box).
2. Para além das verificações acima mencionadas deve ainda ser verificada a capacidade do depósito. As mesmas verificações devem ser feitas aos 10 finalistas.
3. As Verificações Técnicas far-se-ão durante o decorrer das Qualificações, após as Sub-Finais, Semi-finais e Finais.

CAPÍTULO IV - PENALIZAÇÕES

Art.º 9º - Falsas Partidas

As penalizações a aplicar nas falsas partidas são as seguintes:

1. Quando qualquer parte do carro toca a linha de partida ou produza uma antecipação de saída será penalizado com um "Stop and Go". O tempo do "Stop and Go" deve ser acordado em reunião com os pilotos antes do início da corrida e será no máximo de 10 segundos.
2. Nos últimos três segundos, antes da partida para uma Sub-final ou Final, se mecânico mantiver o carro seguro, será o carro penalizado com "Stop and Go".

CAPÍTULO V - REGULAMENTO TÉCNICO

Art.º 10º - Especificações Técnicas

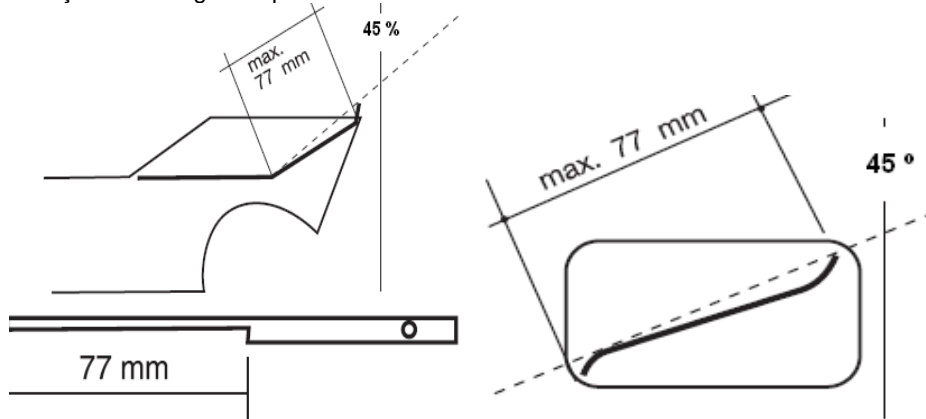
1. CHASSIS
Podem ser utilizados carros de quatro rodas motrizes sem nenhuma restrição técnica excepto as mencionadas nos números seguintes. O uso de travão independente para as rodas dianteiras não é autorizado, excepto através da transmissão. É permitido bloquear o rolamento "one-way" das rodas dianteiras. Não é permitido usar qualquer sistema electrónico para controlo de tracção ou travagem "ABS" que possam controlar a potência de transmissão através de um sistema de retorno. Não é permitido usar nenhum sistema de telemetria com transmissão activa de dados.
2. DIMENSÕES DO MODELO:
Todas as medidas referidas neste regulamento são valores mínimos ou máximos. Medidas ilegais serão referidas às normas ISO. Serão consideradas duas casas decimais em todas as medidas.
Largura Máxima da carroçaria junto às rodas da frente e traseira: 277,0 mm Máximo
Distância entre eixos: 270,0/330,0 mm
Altura geral: 250,0 mm máximo
(Incluindo o arco de segurança com compressão de suspensão cheia - esta medida não inclui a antena de recepção).
 - a) O arco de segurança instalado não deve sair mais de 30,0 mm acima das alhetas de arrefecimento do motor. A largura do carro deve ser medida colocando-o numa base equipada com 2 barras laterais de 20mm de altura distanciadas entre si 277,0 mm e construída de tal forma que o carro possa rolar livremente entre elas. A base e as barras laterais devem ser construídas em material de alta qualidade devidamente endurecido para evitar distorção. O carro deve rolar livremente entre as protecções laterais com qualquer conjunto de rodas direccionadas na posição de avanço independentemente da extensão da compressão ou ângulo de rodagem da suspensão. A caixa de medições deve estar provida de meio para medir o comprimento e a largura do carro através de um arco, cujas dimensões internas devem ser de 637x267 mm para os carros FORMULA ou SPORTS e um arco de 610x267 mm para os carros GT.
 - b) A medição da distância entre eixos pode ser feita por simples medida das distâncias do eixo central com a suspensão em qualquer posição, mas os Verificadores Técnicos devem estar preparados para fazerem verificações mais exactas em caso de dúvida ou protesto. Sugere-se que as rodas sejam removidas e as ponteiras das rodas firmemente colocadas nos blocos enquanto se procede às medições mais precisas.
 - c) É da responsabilidade do piloto garantir que o seu carro esteja de acordo com os regulamentos e os organizadores da corrida podem inspeccionar qualquer carro, em qualquer altura durante todo o evento, para verificar se está conforme as regras. Se um carro exceder os limites das dimensões na verificação imediatamente após a corrida, devido a existência de

danos inequívocos provenientes da corrida pode evitar a desclassificação. Durante a Verificação Técnica, somente o condutor, um mecânico e o Delegado de Escala podem estar presentes, para além dos comissários da corrida.

3. ASA TRASEIRA

Quando integradas na carroçaria ou em separado, não podem ter um ângulo superior a 45° mesmo que tenham incluída qualquer ajuda aerodinâmica. Se estiverem separadas devem ter uma "corda" não superior a 77,0 mm. Qualquer ajuda aerodinâmica adicional não pode perfazer uma "corda" superior a 77,0 mm. Todas as medidas da altura das asas serão feitas com o chassis pousado sobre uma placa de 5 mm de espessura. Os ângulos serão medidos da seguinte forma:

Directamente na carroçaria. Montagem separada.

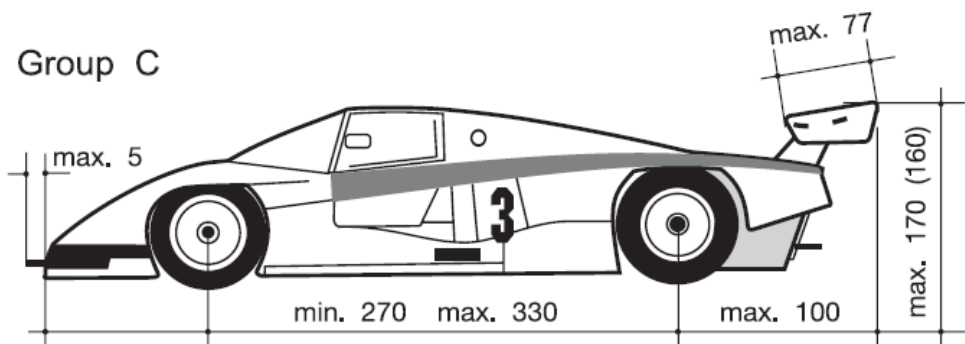


Dimensões máximas

1) GRUPO "C"

Largura máxima:	277,0 mm
Corda máxima do spoiler:	77,0 mm
Altura máxima com spoiler traseiro:	170,0 mm (incluindo peças adicionais), com o patim de 10mm por debaixo do chassis.
Distância máxima para além do eixo traseiro:	153,0 mm

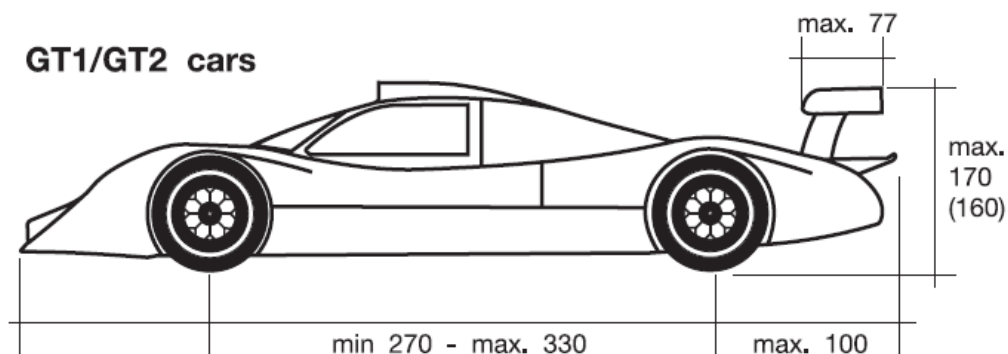
Uma única asa/ajuda aerodinâmica traseira caso seja necessária não necessita de homologação. Qualquer asa na frente ou asa multi-asa na traseira deve ter moldado o número de homologação da EFRA. Só podem ser usadas, com as carroçarias com o mesmo número de homologação e com o respectivo número moldado na mesma.



2) GT1/GT2

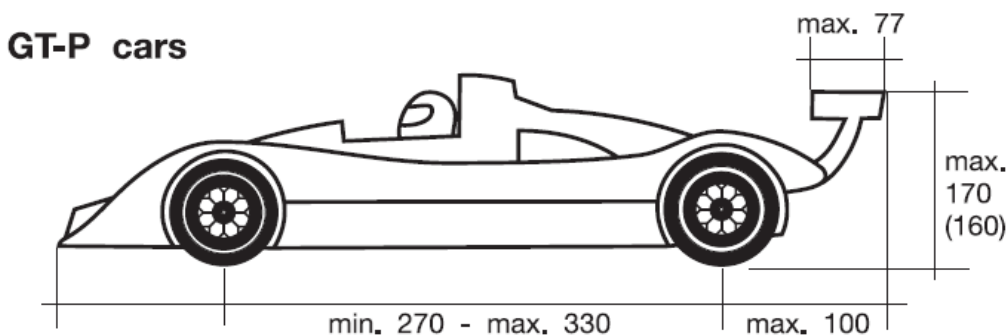
Largura máxima:	277,0 mm
Corda máxima do spoiler:	77,0 mm
Altura máxima:	170,0 mm (incluindo peças adicionais) com o patim de 10mm por debaixo do chassis.
Distancia máxima para além do eixo traseiro:	153,0 mm

Nesta classe só são admitidas asas únicas pelo que não necessitam de homologação



3) GT -P

Largura máxima:	277,0 mm
Corda máxima do spoiler:	77,0 mm
Altura máxima: debaixo do chassis.	170,0 mm (incluindo peças adicionais) com o patim de 10mm por
Distância máxima para além do eixo traseiro:	153,0 mm
Ângulo máximo:	45 graus



4. PESO MÍNIMO

O peso mínimo para os carros é de 2.500 gramas (2.400 gramas a partir de Janeiro 2013) (incluindo o transponder). A pesagem deverá ser efectuada com o carro pronto a correr mas com o depósito de combustível vazio. O peso é verificado numa balança digital e pode ser efectuado no início das séries de qualificação, das sub-finais e final ou no fim das mesmas. Se for encontrado um carro abaixo do limite mínimo, o piloto será desclassificado da série, da sub-final ou final.

5. MOTOR

Os motores de combustão interna deverão ter uma cilindrada máxima de 3.5cc. O diâmetro interno máximo do carburador é de 9.mm. Todos os carros devem estar equipados com travões e uma caixa de tal maneira, que os carros possa ficar parados com o motor a trabalhar.

6. ESCAPE

a) Todos os carros devem estar equipados com um silenciador de escape. Nas provas do Campeonato Nacional, Taça e Open são livres a utilização de 2 e 3 câmaras. Alguns escapes (2 XXX) são permitidos mas com silenciador à saída. Os escapes deverão apresentar o número de homologação EFRA gravado. O ruído máximo emitido não pode ultrapassar os 83db.

7. FILTRO DE AR

No Campeonato Nacional, Campeonato Regional, Taça de Portugal e Open é obrigatório o uso de filtro de ar INBOX.

8. DEPÓSITO DE COMBUSTÍVEL

A capacidade do tanque de combustível deve corresponder a um máximo de 125c.c. incluindo todos os tubos e filtros até ao carburador. O tanque deve ser medido usando a seringa de medição oficial da EFRA ou, em caso de dano da seringa oficial, uma seringa com o padrão DIN. A capacidade do tanque de combustível não pode ser ajustada por inserção de qualquer objecto solto. Qualquer depósito considerado ilegal (>125c.c.) após uma série de qualificação ou final deve ser retirado do carro e inspeccionado uma segunda vez após um período de arrefecimento de aproximadamente 15 minutos. Este período só é necessário no caso de a temperatura ambiente ser superior a 20 graus.

9. PNEUS

a) Todos os pneus devem ser pretos com excepção das letras do lado.

Largura Máxima Pneus Traseiros:	64.0 mm
Diâmetro Máximo das Jantes:	54.0 mm + 1 mm de tolerância.

É permitida uma beira do lado de dentro (do carro) para reforçar a jante, esta beira não pode ter mais de 2.0 mm de espessura, 3.0 mm de altura, diâmetro máximo da "falange" é de 60.0 mm. Alguns parafusos de fixação ou outro equipamento instalado nas jantes não podem ficar para fora do exterior da jante.

b) É proibido o uso de aditivos nos pneus. O piloto que infrinja a regra será inibido de participar em qualquer evento FEFRA durante 5 anos.

10. APARÊNCIA

Os carros devem ter uma representação razoável do estilo de carro usado em provas de pista, com desenho e áreas frontais e laterais suficientes para permitirem uma visão clara dos números que serão colados no decorrer da corrida. A antena deve ser feita de material flexível. As carroçarias devem ser à escala 1/8 reproduzindo as características de veículos que existam ou que tenham existido nos últimos 5 anos. Será admitida uma tolerância de 10% em todas as dimensões.

11. PÁRA-CHOQUES

A frente do carro deve estar equipada com um pára-choques de tal maneira que minimize as lesões no caso de entrar em contacto com os carros de outros participantes ou com o público. O pára-choques deve ser feito de material flexível com todos os cantos e beiras arredondados. O contorno do pára-choques deve acompanhar o contorno da carroçaria que estiver a ser usada. Em nenhuma circunstância pode o pára-choques sair mais de 5,0 mm para a frente ou 13,0 mm para os lados da carroçaria. Se for montado um pára-choques na traseira este não pode terminar a mais de 50,0 mm para além do eixo traseiro.

12. CARROÇARIA

12.1. MODELOS:

Se não for mencionado de outra maneira neste regulamento, todas as provas com normas FEPRA serão efectuadas com as carroçarias do Grupo-C e Lola VDS. Só as carroçarias aprovadas pela EFRA serão permitidas no Campeonato Nacional e Taça de Portugal. A carroçaria deve ter o número de homologação da EFRA gravado. As carroçarias GT-P (carroçaria de cock-pit aberto, parecidas com os antigos protótipos) serão aceites em substituição das carroçarias do tipo Grupo-C. As carroçarias devem ser feitas de material flexível e estar devidamente pintadas. No início da prova a carroçaria deve estar com os acabamentos bem feitos. Um piloto com aspecto real deve ser pintado e fixo na posição correcta, nas carroçarias com o cock-pit aberto. O pára-brisas e janelas devem ser translúcidos (não estar completamente pintados). Todas as carroçarias devem ter os arcos das rodas da frente e de trás cortados se o original foi assim desenhado.

a) Nas carroçarias, depois de pintadas deve ser visível o número de homologação.

12.2. ABERTURAS NA CARROÇARIA.

O pára-brisas não pode ser retirado. Um buraco com uma área máxima de 6.0 cm² para arrefecimento é permitido. As janelas laterais e da traseira não podem ser retiradas. Não é permitido dobrar as janelas para fora da carroçaria. Todas as partes do carro devem estar cobertas com as seguintes excepções:

- a) Cabeça de arrefecimento do motor;
- b) Filtro do ar;
- c) Antena (máximo 10,0 mm);
- d) Ponteira da panela de escape;
- e) Tampão do combustível;
- f) Arco de segurança.

Cortes para além das peças acima mencionadas não podem ser superiores a 10,0 mm de abertura.

12.3. Em adição a isto, os seguintes cortes são permitidos:

- a) Para a panela de escape;
- b) Tampão do combustível (50.0 mm em redondo visto de cima e sem ter incluído o arco de segurança, ou noutro caso numa forma oval de 40,0 mm x 60,0 mm valor máximo e sem ter incluído o arco de segurança).
Nota: as aberturas para o arco de segurança e para o depósito não podem estar juntas;
- c) Para o interruptor do rádio (máximo 10,0 mm);
- d) Para o cachimbo de vela (máximo 20,0 mm);
- e) Agulha de afinação do motor (máximo 15,0 mm);

13. ATRIBUTOS ESPECÍFICOS DAS CARROÇARIAS.

- a) GRUPO-C: As carroçarias elegíveis para esta classe são as que foram usadas no "Grupo C" do regulamento da FISA Campeonato Mundial Sportscar nos últimos 5 anos. A forma da carroçaria para trás do eixo traseiro não é controlada. As bordas exteriores das rodas devem estar cobertas no centro do eixo quando vistas de cima. A asa na frente só é permitida se o carro real também a possuir.
- b) Lola VDS: São permitidas carroçarias deste tipo aprovadas pela ROAR, FEMCA e EFRA. Em caso algum pode a altura máxima do carro/carroçaria exceder 165,0 mm de altura sendo o carro apoiado sobre uma placa (entre o piso e o chassis) de 10 mm.
- c) GT1/GT2: : As carroçarias elegíveis para esta classe são as que correram na classe de FIA GT. Estes tanto podem ser os GT1 ou GT2 como os McLaren F1, Porsche 968 GT1, Ferrari F40, Marcos etc. As carroçarias têm de ser homologadas pela EFRA. Não são permitidas peças adicionais para além das asas. Estas asas devem estar separadas da carroçaria. As bordas exteriores das rodas devem estar cobertas no centro do eixo quando vistas de cima. O corte da traseira da carroçaria é livre após o eixo traseiro, mas as luzes traseiras têm de estar presentes se o original estiver equipado com as mesmas.
- d) GT-P: As carroçarias elegíveis para esta classe, são os que foram ou são usadas nas corridas FIA classe "GT-P" (Le Mans 1999), ou os de "Petit Le Mans Series" na América. As carroçarias têm de estar homologadas pela EFRA. Não é permitido adicionar peças para além da asa. As bordas exteriores das rodas devem estar cobertas no centro do eixo quando vistas de cima. O corte da traseira da carroçaria é livre após o eixo traseiro.

14. COMBUSTÍVEL

O combustível só pode conter metanol, óleo/lubrificante e nitrometano. A gravidade específica da mistura não pode passar dos 0.91. Baseado numa percentagem normal de óleo, isto dará um máximo de 25% de nitrometano medido pelo volume através do Nitromax 25.

FIM